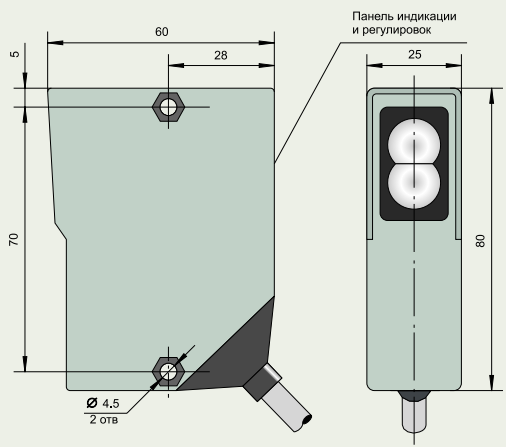


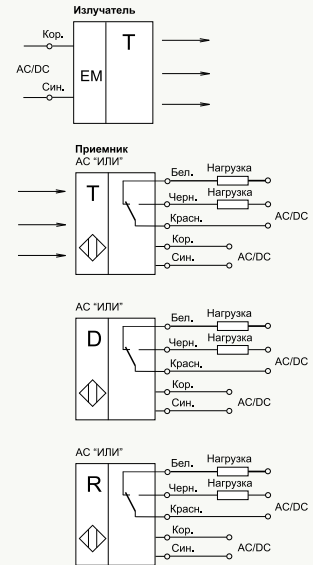
# Оптические бесконтактные выключатели типа D, R, T

ение  
питания  
**постоянного  
и переменного тока**

Типоразмер	Зона чувствительности	Регулировка чувствительности	Корпус и способ подключения
ВБО-У25-80У-1273-ЛГ ВБО-У25-80У-1273-ЛА	<b>S= 0,1...1 м</b> Рассеянное отражение от объекта. Тип D.	Нет	 <p>Панель индикации и регулировок</p> <p>Длина кабеля – 2 м</p> <p>Встроенный кабель</p> <p>Изделия ВБО-...ЛГ имеют отдельную регулировку задержек срабатывания и отпускания от 1 до 20 с.</p>
ВБО-У25-80У-3273-Л	<b>S= 10...100 мм</b> Рассеянное отражение от объекта. Тип D.	Нет	
ВБО-У25-80У-5273-ЛА	<b>S= 10...400 мм</b> Рассеянное отражение от объекта. Тип D.	Есть	
ВБО-У25-80У-5273-ЛГ	<b>S= 0,5...8 м</b> Возврат луча от отражателя. Тип R.	Есть	
ВБО-У25-80У-2273-ЛА ВБО-У25-80У-2273-ЛГ	<b>S= 0,1...2 м</b> Возврат луча от отражателя. Тип R. Изделие поставляется в комплекте со световозвращателем ПВ-СВ-050.	Нет	
ВБО-У25-80У-8273-ЛА	<b>S= 0,1...4 м</b> Возврат луча от отражателя. Тип R. Изделие поставляется в комплекте со световозвращателем ПВ-СВ-050.	Есть	
ВБО-У25-80У-9200-Н ВБО-У25-80У-9273-Л	<b>Излучатель</b> <b>Приемник Sd = 0...16 м</b>	Нет	

## Релейный выход

### Варианты схем подключения



### Параметры

Диапазон номинальных напряжений питания	<b>24-220 В АС</b> <b>24 В DC</b>
Диапазон рабочих напряжений питания	<b>20-250 В АС</b> <b>20-35 В DC</b>
Номинальный ток релейного выхода	<b>3 А / 250 В АС</b>
Средний ток потребления	<b>50 mA</b>
Категория применения коммутационного элемента	<b>АС 14 DC 13</b>
Защита коммутационного элемента	<b>нет</b>
Коммутационная функция	<b>«ИЛИ»</b>
Индикация срабатывания	<b>есть</b>
Частота циклов срабатывания	<b>10 Гц</b>
Диапазон регулировки чувствительности:	
для 1 и 5	<b>25...100%</b>
для 2 и 8	<b>50...120%</b>
Температура окружающей среды	<b>-25...+80°C</b>
Степень защиты	<b>IP65</b>
Материал корпуса	<b>полиамид</b>
Максимальная масса изделия	<b>0,17 кг</b>
Общие параметры ВБ	<b>стр. 18-19</b>